

PCT

ORGANISATION MONDIALE DE LA PROPRIETE INTELLECTUELLE
Bureau international



DEMANDE INTERNATIONALE PUBLIEE EN VERTU DU TRAITE DE COOPERATION EN MATIERE DE BREVETS (PCT)

(51) Classification internationale des brevets 6 :
A61F 2/01, 2/06

A1

(11) Numéro de publication internationale: WO 98/02112
(43) Date de publication internationale: 22 janvier 1998 (22.01.98)

(21) Numéro de la demande internationale: PCT/FR96/01089
(22) Date de dépôt international: 12 juillet 1996 (12.07.96)
(71)(72) Déposant et inventeur: FOUERE, Alain [FR/FR]; 289, rue Paradis, F-13008 Marseille (FR).
(74) Mandataire: CABINET ROMAN; 35, rue Paradis, Boite postale 2224, F-13207 Marseille Cedex 01 (FR).

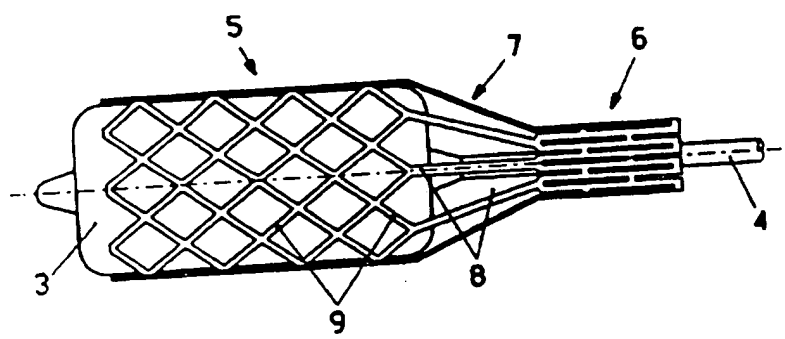
(81) Etats désignés: AL, AU, BB, BG, BR, CA, CN, CZ, EE, GE, HU, IL, IS, JP, KE, KP, KR, LK, LR, LT, LV, MG, MK, MN, MX, NO, NZ, PL, RO, SG, SI, SK, TR, TT, UA, US, UZ, VN, brevet ARIPO (KE, LS, MW, SD, SZ, UG), brevet eurasiens (AM, AZ, BY, KG, KZ, MD, RU, TJ, TM), brevet européen (AT, BE, CH, DE, DK, ES, FI, FR, GB, GR, IE, IT, LU, MC, NL, PT, SE), brevet OAPI (BF, BJ, CF, CG, CI, CM, GA, GN, ML, MR, NE, SN, TD, TG).

Publiée
Avec rapport de recherche internationale.

(54) Title: EXTENSIBLE FILTERING SHEATH FOR SURGICAL USE FOR VENA CAVA OR LARGE BLOOD VESSELS
(54) Titre: GAINE FILTRE EXTENSIBLE A USAGE CHIRURGICAL POUR VEINE CAVE OU GROS VAISSEAUX SANGUINS

(57) Abstract

The invention discloses an extensible filtering sheath for surgical use for vena cava or large blood vessels. It consists of a sheath (2) formed by two radially extensible hollow tubular elements (5, 6), with a malleable, semi-rigid and self-extensible latticed wall, mutually linked by two peripheral longitudinal bars arranged to open up into a cone shape across the treated vessel, to form a filtering grid when one of these two elements, the supporting element (5) expands radially, the second expandable element remains compressed, but is shaped to be expanded subsequently so as to stop the filtering by completely clearing the passage of the treated vessel. It is generally useful for filtering or decreasing the blood flow to avoid certain necrotic lesions in tissues due to circulatory disorders caused by excessively high blood pressure, by thrombosis or clotting, and in particular for limiting the risks of infarction caused by the obstruction of the myocardium vessel by a clot or a foreign body, carried by the blood circulating in the vena cava.



(57) Abrégé

La présente invention a pour objet une gaine filtre extensible à usage chirurgical pour veine cave ou gros vaisseaux sanguins. Il est constitué d'une gaine (2) formée de deux éléments (5, 6) tubulaires creux extensibles radialement, à paroi semi-rigide auto-extensible ou malléable en treillis, reliés entre eux par des barres périphériques longitudinales disposées de manière à s'écarter en cône en travers du vaisseau sanguin à traiter, pour former une grille de filtration lorsque l'un de ces deux éléments, l'élément de maintien (5) subit une expansion radiale, le second élément expansible demeurant à l'état comprimé, mais étant configuré pour permettre son expansion ultérieure afin de supprimer la filtration en libérant entièrement le passage dans le vaisseau traité. Elle est destinée d'une façon générale à filtrer ou à diminuer le flot sanguin pour éviter certaines lésions nécrotiques des tissus dues à des troubles circulatoires causés par une pression sanguine trop élevée, par thrombose ou par embolie, et en particulier à limiter les risques d'infarctus provoqués par l'oblitération d'un vaisseau du myocarde par un caillot ou un corps étranger véhiculé par le sang circulant dans la veine cave.

UNIQUEMENT A TITRE D'INFORMATION

Codes utilisés pour identifier les Etats parties au PCT, sur les pages de couverture des brochures publiant des demandes internationales en vertu du PCT.

AL	Albanie	ES	Espagne	LS	Lesotho	SI	Slovénie
AM	Arménie	FI	Finlande	LT	Lituanie	SK	Slovaquie
AT	Autriche	FR	France	LU	Luxembourg	SN	Sénégal
AU	Australie	GA	Gabon	LV	Lettonie	SZ	Swaziland
AZ	Azerbaïdjan	GB	Royaume-Uni	MC	Monaco	TD	Tchad
BA	Bosnie-Herzégovine	GE	Géorgie	MD	République de Moldova	TG	Togo
BB	Barbade	GH	Ghana	MG	Madagascar	TJ	Tadjikistan
BE	Belgique	GN	Guinée	MK	Ex-République yougoslave de Macédoine	TM	Turkménistan
BF	Burkina Faso	GR	Grèce			TR	Turquie
BG	Bulgarie	HU	Hongrie	ML	Mali	TT	Trinité-et-Tobago
BJ	Bénin	IE	Irlande	MN	Mongolie	UA	Ukraine
BR	Brazil	IL	Israël	MR	Mauritanie	UG	Ouganda
BY	Bélarus	IS	Islande	MW	Malawi	US	Etats-Unis d'Amérique
CA	Canada	IT	Italie	MX	Mexique	UZ	Ouzbékistan
CF	République centrafricaine	JP	Japon	NE	Niger	VN	Viet Nam
CG	Congo	KE	Kenya	NL	Pays-Bas	YU	Yougoslavie
CH	Suisse	KG	Kirghizistan	NO	Norvège	ZW	Zimbabwe
CI	Côte d'Ivoire	KP	République populaire démocratique de Corée	NZ	Nouvelle-Zélande		
CM	Cameroun	KR	République de Corée	PL	Pologne		
CN	Chine	KZ	Kazakhstan	PT	Portugal		
CU	Cuba	LC	Sainte-Lucie	RO	Roumanie		
CZ	République tchèque	LI	Liechtenstein	RU	Fédération de Russie		
DE	Allemagne	LK	Sri Lanka	SD	Soudan		
DK	Danemark	LR	Libéria	SE	Suède		
EE	Estonie			SG	Singapour		

GAINE FILTRE EXTENSIBLE A USAGE CHIRURGICAL
POUR VEINE CAVE OU GROS VAISSEAUX SANGUINS

5 La présente invention a pour objet une gaine filtre extensible a usage chirurgical pour veine cave ou gros vaisseaux sanguins.

10 Elle est destinée d'une façon générale à filtrer ou à diminuer le flot sanguin pour éviter certaines lésions nécrotiques des tissus dues à des troubles circulatoires causés par une pression sanguine trop élevée, par thrombose ou par embolie, et en particulier à limiter les risques d'infarctus provoqués
15 par l'oblitération d'un vaisseau du myocarde par un caillot ou un corps étranger véhiculé par le sang circulant dans la veine cave.

20 Les dispositifs utilisés à ce jour sont généralement constitués de filtres auto-extensibles formés de fibres 1 (figure 1) reliées par une de leurs extrémités et s'ouvrant en parapluie lorsque le filtre est libéré une fois amené à l'emplacement choisi. Ces prothèses sont préalablement comprimées pour être
25 introduites dans un tube monté à l'extrémité d'un cathéter, puis chassées hors de celui-ci une fois en place, l'élasticité du matériau constitutif assurant leur extension radiale.

30 Ce type de filtre présente un certain nombre d'inconvénients. En effet, il est très difficile à positionner avec précision et, non seulement il a tendance à migrer après son installation, mais il se met souvent en travers au moment de la pose. En outre, dans la plupart des cas, son action doit être supprimée au
35 bout d'un certain temps, ce qui impose son extraction.

Très souvent cela nécessite une intervention chirurgicale lourde pour pouvoir accéder directement au vaisseau concerné.

5 Le dispositif selon la présente invention
supprime tous ces inconvénients. En effet, il permet
d'obtenir des filtres pour vaisseaux sanguins présentant
un risque nul de migration, tout en facilitant un
positionnement précis ainsi qu'une mise hors service
10 aisée et sans opération. Ces filtres ne peuvent en aucun
cas se mettre en travers du vaisseau et assurent en outre
simultanément la dilatation de ce dernier facilitant
ainsi l'écoulement du flot sanguin. Enfin la mise en
place s'exécute à travers un trou de diamètre
15 sensiblement plus faible que celui nécessaire pour les
systèmes existants.

Il est constitué d'une gaine formée de deux
éléments tubulaires creux extensibles radialement, à
20 paroi semi-rigide auto-extensible ou malléable en
treillis, reliés entre eux par des barres périphériques
longitudinales disposées de manière à s'écarter en cône
en travers du vaisseau sanguin à traiter, pour former une
grille de filtration lorsque l'un de ces deux éléments,
25 l'élément de maintien subit une expansion radiale, le
second élément expansible demeurant à l'état comprimé,
mais étant configuré pour permettre son expansion
ultérieure afin de supprimer la filtration en libérant
entièrement le passage dans le vaisseau traité.

30 Sur les dessins schématiques annexés, donnés à
titre d'exemples non limitatifs de formes de réalisation
de l'objet de l'invention:

la figure 1 (déjà citée) représente un filtre
35 pour vaisseaux sanguins du type employé actuellement,

la figure 2 représente avant expansion, vue de côté, une gaine filtrante selon l'invention montée sur un ballonnet gonflable utilisé pour provoquer l'expansion de l'élément de maintien,

5 la figure 3 montre dans les mêmes conditions la gaine après expansion de l'élément de maintien,

la figure 4 représente l'expansion du second élément pour supprimer l'effet filtrant

10 et les figures 5 et 6 illustrent deux variantes d'exécution de la gaine filtrante.

Le dispositif, figures 2 à 6, est constitué d'une gaine tubulaire 2 formée d'une portion de cylindre creux de section circulaire, et dont la paroi consiste en
15 un treillis ou grillage réalisé en matériau semi-rigide malléable agencé de manière à permettre à ladite gaine de s'étendre radialement sous l'effet d'une pression interne et de garder la forme ainsi obtenue. La pression interne est provoquée par exemple au moyen d'un ballonnet
20 gonflable 3 monté à l'extrémité d'un cathéter 4 selon une technique connue.

La gaine 2 est subdivisée en trois éléments. A l'une des extrémités, l'élément de maintien 5, qui est le
25 plus long afin d'interdire tout risque de migration, présente une structure en treillis expansible et a pour rôle d'assurer un bon accrochage du dispositif à l'emplacement choisi à l'intérieur du vaisseau, ainsi que la dilatation de ce dernier. Lors de la pose, seul cet
30 élément est disposé sur le ballonnet 3 pour subir une expansion. A l'autre extrémité, un second élément 6, normalement plus court, mais de même structure que le précédent restera comprimé lors de la mise en place. Entre les deux, l'élément filtrant 7 proprement dit
35 constitué de barres 8 périphériques longitudinales.

Lorsque l'élément de maintien est dilaté par le gonflement du ballonnet 3, du fait que le second élément 6 ne subit pas d'expansion, ces barres s'ouvrent en cône en travers du vaisseau sanguin pour former une grille
5 assurant la filtration recherchée (figure 3).

Pour supprimer l'effet du dispositif et libérer entièrement le passage dans le vaisseau traité, il suffit de faire subir au second élément 6 une
10 expansion de la même manière que pour assurer la mise en place de la gaine 2 dans le vaisseau, c'est-à-dire en utilisant ballonnet gonflable 3' monté à l'extrémité d'un cathéter 4, et inséré à l'intérieur de ce second élément, qui est configuré pour le permettre, ce qui élimine la
15 nécessité d'une intervention chirurgicale (figure 4).

La gaine 2 sera de préférence d'une seule pièce et réalisée par électro-érosion laser à partir d'un bloc de métal tel que l'acier inoxydable ou le tantale,
20 ou par gravure ou usinage laser d'un tube métallique à paroi mince. Le treillis constituant les deux éléments expansibles 5, 6 sera par exemple constitué d'éléments allongés longitudinaux reliés entre eux par des éléments annulaires disposés en quinconce, mais pourra présenter
25 toute configuration permettant une extension ajustable en fonction de la pression appliquée.

Les barres filtre 8 auront avantageusement une largeur voisine de 20/10 mm, la largeur des éléments allongés 9 formant le treillis étant de l'ordre de 13/10
30 mm.

La gaine 2 sera de préférence fabriquée sous forme expansée, puis "écrasée" sur le ballonnet gonflable 3.

Selon une variante d'exécution, la gaine 2 est constituée d'un élément de maintien 5 central relié par deux jeux de barres 8 de filtration à deux éléments expansibles terminaux 6' (figure 6).

5

Selon une autre variante d'exécution, la gaine 2 est auto-extensible et réalisée sous forme expansée dans un matériau flexible ou à mémoire de forme. Pour sa mise en place, elle est comprimée radialement et
10 introduite dans un tube creux de faible diamètre monté à l'extrémité d'un cathéter et chassée dudit tube par un moyen approprié lorsqu'elle se trouve à l'emplacement choisi.

L'expansion du ou des éléments terminaux (6,
15 6') est empêchée temporairement grâce à un ou plusieurs fils résorbables à longue durée de résorption, ce qui permet à ce ou ces éléments terminaux de reprendre leur forme initiale au bout d'un temps plus ou moins long, en fonction du nombre de fils, sans aucune intervention.

20

Dans le but de faciliter les déplacements de la gaine 2 lors de sa mise en place, l'extrémité libre du second élément extensible 6 (et, le cas échéant, celui de l'autre élément terminal 6') pourra être coupé en biais
25 (figure 5).

Pour certaines applications, la gaine 2 pourra comporter des moyens d'accrochage intégrés, dirigés radialement vers l'extérieur de façon à s'enfoncer dans
30 la paroi interne du vaisseau sous l'effet de la pression de l'élément gonflable 3, empêchant ainsi toutes possibilités de déplacement du dispositif.

La structure particulière de la gaine 2 permet
35 de l'utiliser comme élément d'ancrage d'une prothèse

tubulaire, en particulier dans le cas d'anévrisme de l'aorte abdominale au voisinage des départs des artères rénales. Dans ce cas, la totalité de la gaine est expansée

5

La structure particulière de la gaine 2 permet de l'utiliser comme élément d'ancrage d'une prothèse vasculaire tubulaire dans le cas d'anévrisme au voisinage de dérivations veineuses ou artérielles, et tout particulièrement pour un anévrisme de l'aorte abdominale situé près des départs des artères rénales.

Dans ce cas, la totalité de la gaine 2 est expansée une fois amenée à l'emplacement adéquat, de manière à ce que les barres 8 périphériques longitudinales se trouvent à l'emplacement de la ou des dérivations pour permettre un passage facile du sang, l'élément de maintien 5 étant appliqué contre les parois d'une partie saine du vaisseau pour assurer l'accrochage, et l'élément court 6, orienté vers l'anévrisme servant de support à la prothèse vasculaire.

La jonction de la gaine 2 et de la prothèse pourra s'effectuer au moyen d'une pièce annulaire cylindrique interne ou externe ou d'éléments de fixation tels que des crochets, prévus à cet effet sur l'élément court 6.

Afin d'éviter que l'endothélium des vaisseaux de pénétrer à l'intérieur de l'élément de maintien 5 à travers les mailles du treillis, celui-ci sera avantageusement recouvert d'un film souple en matériau synthétique tel que polyuréthane, silicone ou polyester.

Pour faciliter les opérations de mise en place et d'annihilation du filtrage, les gaines 2 comporteront avantageusement des repères radio-opaques consistant en

aux rayons X, et constitués de couches d'un métal lourd tel que le tantale, le titane ou l'or déposé par voie électrolytique. Ces couches pourront avoir une épaisseur voisine de 0,1 mm.

5

Le positionnement des divers éléments constitutifs donne à l'objet de l'invention un maximum d'effets utiles qui n'avaient pas été, à ce jour, obtenus par des dispositifs similaires.

REVENDEICATIONS

1°. Gaine filtre extensible à usage
5 chirurgical pour veine cave ou gros vaisseaux sanguins,
destinée à filtrer ou à diminuer le flot sanguin des
veines et artères importantes et en particulier de la
veine cave, dans le but de limiter les troubles
circulatoires causés par une pression sanguine trop
10 élevée, ou les risques d'infarctus provoqués par
l'oblitération d'un vaisseau du myocarde par un caillot
ou un corps étranger véhiculé par le sang circulant dans
ladite gaine (2) étant auto-extensible, ou du type
destinée à être mise en place au moyen d'un ballonnet
15 gonflable (3) monté sur un cathéter, et constituée d'une
portion de tube cylindrique pouvant s'étendre radialement
et garder la forme ainsi obtenue,

caractérisée en ce qu'elle est formée de deux
éléments (5, 6) de longueurs différentes présentant une
20 paroi à structure en treillis expansible radialement
reliés entre eux par des barres (8) périphériques
longitudinales disposées de manière à s'écarter en cône
en travers du vaisseau sanguin pour former une grille de
filtration, lorsque le plus long de ces deux éléments,
25 l'élément de maintien (5), subit une expansion radiale,
l'élément court (6) ne subissant pas d'expansion.

2°. Gaine selon la revendication 1, se
caractérisant par le fait qu'elle est réalisée en
30 matériau semi-rigide malléable, l'élément court (6) étant
configuré pour permettre d'y insérer un ballonnet
gonflable (3') monté à l'extrémité d'un cathéter (4) pour
provoquer son expansion afin de supprimer la filtration
en libérant entièrement le passage dans le vaisseau
35 traité.

3°. Gaine selon la revendication 2, se caractérisant par le fait qu'elle est fabriquée sous forme expansée, puis "écrasée" sur le ballonnet gonflable
5 (3).

4°. Gaine selon la revendication 1, se caractérisant par le fait qu'elle est auto-extensible et réalisée sous forme expansée dans un matériau flexible ou
10 à mémoire de forme de manière à pouvoir effectuer sa mise en place en la comprimant radialement et en l'introduisant dans un tube creux de faible diamètre monté à l'extrémité d'un cathéter, puis en la chassant hors dudit tube lorsqu'elle se trouve à l'emplacement
15 choisi, l'expansion de l'élément court (6) étant empêchée temporairement grâce à un ou plusieurs fils résorbables à longue durée de résorption, de façon à ce qu'il reprenne sa forme initiale au bout d'un temps plus ou moins long dépendant du nombre de fils, sans aucune intervention.
20

5°. Gaine selon l'une quelconque des revendications précédentes, se caractérisant par le fait que l'élément de maintien (5) est dimensionné pour assurer simultanément un accrochage du dispositif à
25 l'emplacement choisi à l'intérieur du vaisseau interdisant toute migration, ainsi que la dilatation dudit vaisseau.

6°. Gaine selon l'une quelconque des
30 revendications précédentes, se caractérisant par le fait qu'elle est d'une seule pièce et réalisée par électro-érosion à partir d'un bloc de métal tel que l'acier inoxydable.

7°. Gaine selon l'une quelconque des revendications précédentes, se caractérisant par le fait qu'elle est constituée d'un élément de maintien (5) central relié par deux jeux de barres (8) de filtration à deux éléments courts expansibles terminaux (6, 6').

8°. Gaine selon l'une quelconque des revendications précédentes, se caractérisant par le fait que les barres (8) filtrantes ont une largeur voisine de 20/10 de millimètre, la largeur des éléments allongés (9) formant le treillis étant de l'ordre de 13/10 de millimètre.

9°. Gaine selon l'une quelconque des revendications précédentes, se caractérisant par le fait que les extrémités libres du ou des éléments courts (6, 6') expansibles radialement sont coupés en biais de manière à faciliter les déplacements de la gaine (2) lors de sa mise en place.

10°. Gaine selon l'une quelconque des revendications précédentes, se caractérisant par le fait qu'elle comporte des moyens d'accrochage intégrés, dirigés radialement vers l'extérieur de façon à s'enfoncer dans la paroi interne du vaisseau sous l'effet de la pression du ballonnet gonflable (3), empêchant ainsi toutes possibilités de déplacement du dispositif.

11°. Gaine selon l'une quelconque des revendications précédentes, se caractérisant par le fait que l'élément de maintien (5) est recouvert d'un film souple en matériau synthétique de manière à éviter que l'endothélium des vaisseaux de pénétrer à l'intérieur à travers les mailles du treillis.

12°. Gaine selon l'une quelconque des revendications précédentes, se caractérisant par le fait qu'elle comporte des repères radio-opaques consistant en points ou bandes longitudinales ou annulaires visibles aux rayons X, et constitués de couches d'un métal lourd tel que le tantale, le titane ou l'or déposé par voie électrolytique, ces couches ayant une épaisseur voisine de 0,1 mm.

10 13°. Gaine extensible à usage chirurgical pour vaisseaux sanguins, destinée à servir d'élément d'ancrage d'une prothèse vasculaire tubulaire dans le cas d'anévrisme au voisinage de dérivations veineuses ou artérielles, et tout particulièrement pour un anévrisme de l'aorte abdominale situé près des départs des artères rénales, ladite gaine (2) étant auto-extensible, ou du type destinée à être mise en place au moyen d'un ballonnet gonflable (3) monté sur un cathéter, et constituée d'une portion de tube cylindrique pouvant s'étendre radialement et garder la forme ainsi obtenue, caractérisée en ce qu'elle est formée de deux éléments (5, 6) de longueurs différentes présentant une paroi à structure en treillis expansible radialement, reliés entre eux par des barres (8) périphériques longitudinales permettant un passage facile du sang vers des dérivations artérielles ou provenant de dérivations veineuses, le plus long de ces deux éléments, l'élément de maintien (5), étant destiné à être appliqué contre les parois d'une partie saine du vaisseau pour assurer l'accrochage, l'élément court (6) étant orienté vers l'anévrisme et servant de support à ladite prothèse vasculaire.

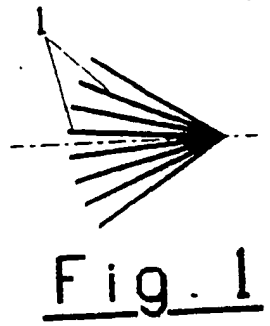
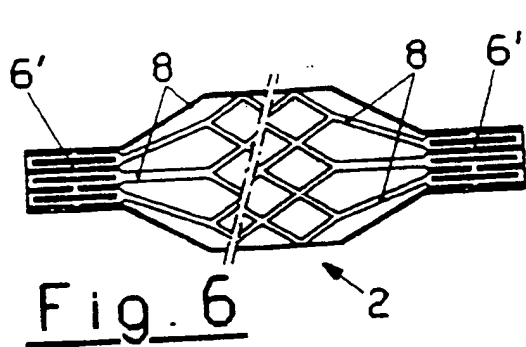
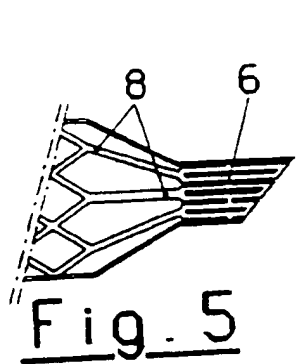
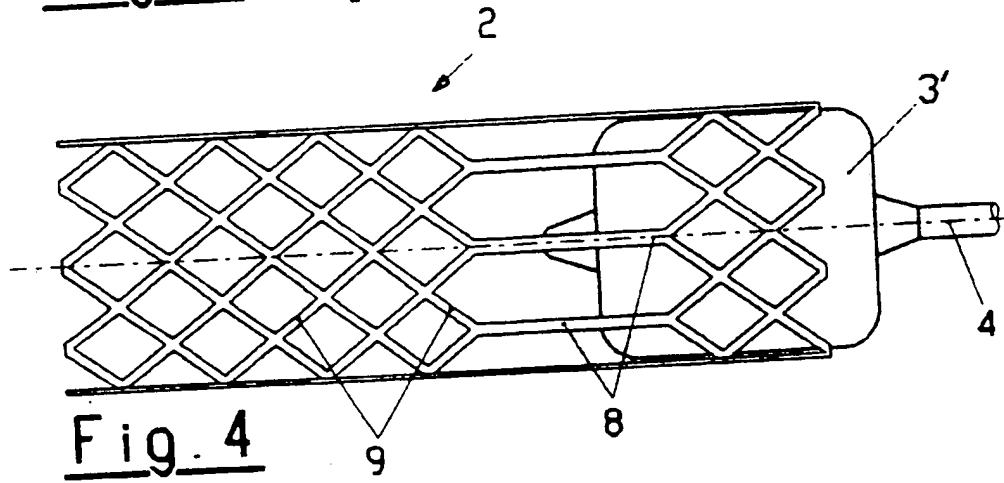
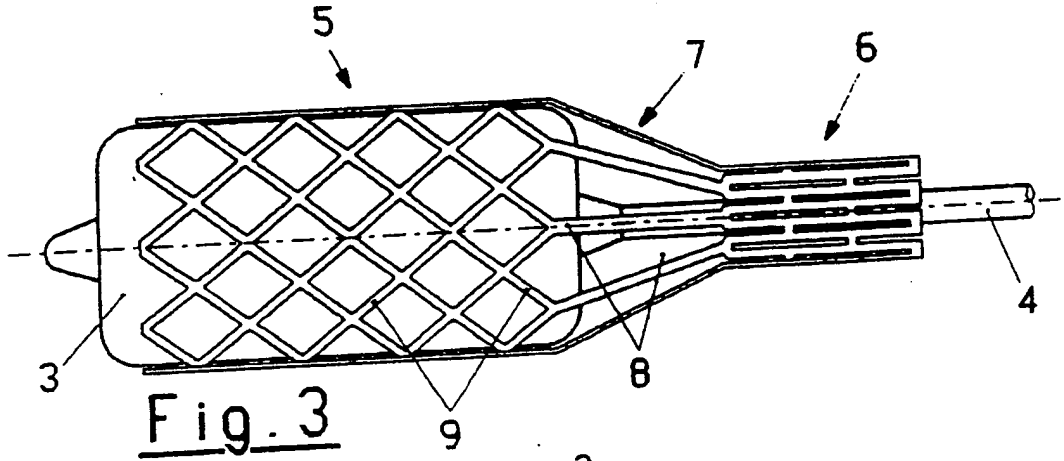
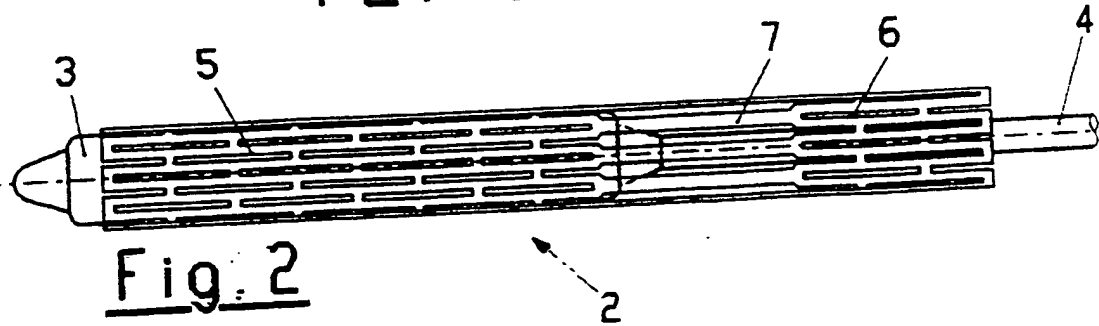
14°. Gaine extensible selon la revendication 13, se caractérisant par le fait que l'élément court (6)

comporte des éléments de fixation permettant la jonction de la gaine (2) et de la prothèse vasculaire.

15°. Gaine extensible selon la revendication
5 13, se caractérisant par le fait que la jonction de la
gaine (2) et de la prothèse vasculaire est effectuée au
moyen d'une pièce annulaire cylindrique interne ou
externe

16°. Gaine extensible selon la revendication
10 13, se caractérisant par le fait que la jonction de la
gaine (2) et de la prothèse vasculaire est effectuée au
moyen de crochets..

PL. 1/1



INTERNATIONAL SEARCH REPORT

PCT/FR 96/01089

A. CLASSIFICATION OF SUBJECT MATTER
 IPC 6 A61F2/01 A61F2/06

According to International Patent Classification (IPC) or to both national classification and IPC

B. FIELDS SEARCHED

Minimum documentation searched (classification system followed by classification symbols)
 IPC 6 A61F

Documentation searched other than minimum documentation to the extent that such documents are included in the fields searched

Electronic data base consulted during the international search (name of data base and, where practical, search terms used)

C. DOCUMENTS CONSIDERED TO BE RELEVANT

Category	Citation of document, with indication, where appropriate, of the relevant passages	Relevant to claim No.
Y	DE 195 09 464 A (H.J. JAEGER) 27 June 1996 see the whole document	1-3,5-7, 9-16
Y	EP 0 657 147 A (C.R. BARD) 14 June 1995 see figures 3,4,6-12	1-3,5-7, 9-16
Y	US 4 793 348 A (J.C. PALMAZ) 27 December 1988 see column 7, line 3 - line 60; figures 1,2	2,3,6, 10,12
A	US 4 878 906 A (P. LINDEMANN ET AL.) 7 November 1989 see column 6, line 3 - line 13; figure 18	3,4
	-/--	

Further documents are listed in the continuation of box C. Patent family members are listed in annex.

* Special categories of cited documents:

- *A* document defining the general state of the art which is not considered to be of particular relevance
- *E* earlier document but published on or after the international filing date
- *L* document which may throw doubts on priority claim(s) or which is cited to establish the publication date of another citation or other special reason (as specified)
- *O* document referring to an oral disclosure, use, exhibition or other means
- *P* document published prior to the international filing date but later than the priority date claimed
- *T* later document published after the international filing date or priority date and not in conflict with the application but cited to understand the principle or theory underlying the invention
- *X* document of particular relevance; the claimed invention cannot be considered novel or cannot be considered to involve an inventive step when the document is taken alone
- *Y* document of particular relevance; the claimed invention cannot be considered to involve an inventive step when the document is combined with one or more other such documents, such combination being obvious to a person skilled in the art
- *Z* document member of the same patent family

Date of the actual completion of the international search: 12 March 1997

Date of mailing of the international search report: 24.03.97

Name and mailing address of the ISA: European Patent Office, P.B. 5818 Patentlaan 2 NL - 2280 HV Rijswijk Td. (+ 31-70) 340-2040, Tx. 31 651 epo nl. Fax (+ 31-70) 340-3016

Authorized officer: Wolf, C

INTERNATIONAL SEARCH REPORT

International Application No

PCT/FR 96/01089

C.(Continuation) DOCUMENTS CONSIDERED TO BE RELEVANT

Category *	Citation of document, with indication, where appropriate, of the relevant passages	Relevant to claim No.
Y	DE 41 41 572 A (H. SACHSE) 24 June 1993 see abstract; figures ---	9
A	US 5 350 398 A (D. PAVCNIK) 27 September 1994 see abstract; figures ---	1
A	US 5 354 308 A (M. SIMON ET AL.) 11 October 1994 see figures 3,5 ---	1,13
A	DE 40 30 998 A (E.P. STRECKER) 18 April 1991 see figure 4 ---	7
E	EP 0 732 088 A (ADVANCED CARDIOVASCULAR SYSTEMS, INC) 18 September 1996 see abstract; figures 4-7 -----	1,13

1

INTERNATIONAL SEARCH REPORT

PCT/FR 96/01089

Patent document cited in search report	Publication date	Patent family member(s)	Publication date
DE 19509464 A	27-06-96	NONE	
EP 657147 A	14-06-95	JP 7265339 A	17-10-95
US 4793348 A	27-12-88	NONE	
US 4878906 A	07-11-89	NONE	
DE 4141572 A	24-06-93	DE 4130431 A	18-03-93
US 5350398 A	27-09-94	NONE	
US 5354308 A	11-10-94	WO 9514500 A	01-06-95
		US 5395390 A	07-03-95
		US 5540712 A	30-07-96
		EP 0730478 A	11-09-96
DE 4030998 A	18-04-91	NONE	
EP 732088 A	18-09-96	US 5591197 A	07-01-97
		CA 2171672 A	15-09-96
		JP 8332231 A	17-12-96

RAPPORT DE RECHERCHE INTERNATIONALE

Doc. de l'INSTRUMENTARIAT (193)
PCT/FR 96/01089

A. CLASSEMENT DE L'OBJET DE LA DEMANDE
CIB 6 A61F2/01 A61F2/06

Selon la classification internationale des brevets (CIB) ou a la fois selon la classification nationale et la CIB

B. DOMAINES SUR LESQUELS LA RECHERCHE A PORTE

Documentation minimale consultée (système de classification suivi des symboles de classement)
CIB 6 A61F

Documentation consultée autre que la documentation minimale dans la mesure où ces documents relèvent des domaines sur lesquels a porté la recherche

Base de données électronique consultée au cours de la recherche internationale (nom de la base de données, et si cela est réalisable, termes de recherche utilisés)

C. DOCUMENTS CONSIDERES COMME PERTINENTS

Catégorie *	Identification des documents cités, avec, le cas échéant, l'indication des passages pertinents	no. des revendications visées
Y	DE 195 09 464 A (H.J. JAEGER) 27 Juin 1996 voir le document en entier ---	1-3,5-7, 9-16
Y	EP 0 657 147 A (C.R. BARD) 14 Juin 1995 voir figures 3,4,6-12 ---	1-3,5-7, 9-16
Y	US 4 793 348 A (J.C. PALMAZ) 27 Décembre 1988 voir colonne 7, ligne 3 - ligne 60; figures 1,2 ---	2,3,6, 10,12
A	US 4 878 906 A (P. LINDEMANN ET AL.) 7 Novembre 1989 voir colonne 6, ligne 3 - ligne 13; figure 18 --- -/--	3,4

Voir la suite du cadre C pour la fin de la liste des documents Les documents de familles de brevets sont indiqués en annexe

- * Catégories spéciales de documents cités:
- 'A' document définissant l'état général de la technique, non considéré comme particulièrement pertinent
 - 'E' document antérieur, mais publié à la date de dépôt international ou après cette date
 - 'L' document pouvant jeter un doute sur une revendication de priorité ou cité pour déterminer la date de publication d'une autre citation ou pour une raison spéciale (telle qu'indiquée)
 - 'O' document se référant à une divulgation orale, à un usage, à une exposition ou tous autres moyens
 - 'P' document publié avant la date de dépôt international, mais postérieurement à la date de priorité revendiquée
 - 'T' document ultérieur publié après la date de dépôt international ou la date de priorité et n'appartenant pas à l'état de la technique pertinent, mais cité pour comprendre le principe ou la théorie constituant la base de l'invention
 - 'X' document particulièrement pertinent; l'invention revendiquée ne peut être considérée comme nouvelle ou comme impliquant une activité inventive par rapport au document considéré isolément
 - 'Y' document particulièrement pertinent; l'invention revendiquée ne peut être considérée comme impliquant une activité inventive lorsque le document est associé à un ou plusieurs autres documents de même nature, cette combinaison étant évidente pour une personne du métier
 - 'Z' document qui fait partie de la même famille de brevets

Date à laquelle la recherche internationale a été effectivement achevée: 12 Mars 1997
Date d'expédition du présent rapport de recherche internationale: 24.03.97

Nom et adresse postale de l'administration chargée de la recherche internationale: Office Européen des Brevets, P.B. 5818 Patentlaan 2, NL - 2280 HV Rijswijk, Tel. (+ 31-70) 340-2040, Tx. 31 651 epo nl, Fax (+ 31-70) 340-3010
Fonctionnaire autorisé: Wolf, C

RAPPORT DE RECHERCHE INTERNATIONALE

De. de Internationale No
PCT/FR 96/01089

C.(suite) DOCUMENTS CONSIDERES COMME PERTINENTS		
Catégorie *	Identification des documents cités, avec, le cas échéant, l'indication des passages pertinents	no. des revendications visées
Y	DE 41 41 572 A (H. SACHSE) 24 Juin 1993 voir abrégé; figures ---	9
A	US 5 350 398 A (D. PAVCNIK) 27 Septembre 1994 voir abrégé; figures ---	1
A	US 5 354 308 A (M. SIMON ET AL.) 11 Octobre 1994 voir figures 3,5 ---	1,13
A	DE 40 30 998 A (E.P. STRECKER) 18 Avril 1991 voir figure 4 ---	7
E	EP 0 732 088 A (ADVANCED CARDIOVASCULAR SYSTEMS, INC) 18 Septembre 1996 voir abrégé; figures 4-7 -----	1,13

1

RAPPORT DE RECHERCHE INTERNATIONALE

PCT/FR 96/01089

Document brevet cité au rapport de recherche	Date de publication	Membre(s) de la famille de brevet(s)	Date de publication
DE 19509464 A	27-06-96	AUCUN	
EP 657147 A	14-06-95	JP 7265339 A	17-10-95
US 4793348 A	27-12-88	AUCUN	
US 4878906 A	07-11-89	AUCUN	
DE 4141572 A	24-06-93	DE 4130431 A	18-03-93
US 5350398 A	27-09-94	AUCUN	
US 5354308 A	11-10-94	WO 9514500 A	01-06-95
		US 5395390 A	07-03-95
		US 5540712 A	30-07-96
		EP 0730478 A	11-09-96
DE 4030998 A	18-04-91	AUCUN	
EP 732088 A	18-09-96	US 5591197 A	07-01-97
		CA 2171672 A	15-09-96
		JP 8332231 A	17-12-96

THIS PAGE BLANK (USPTO)